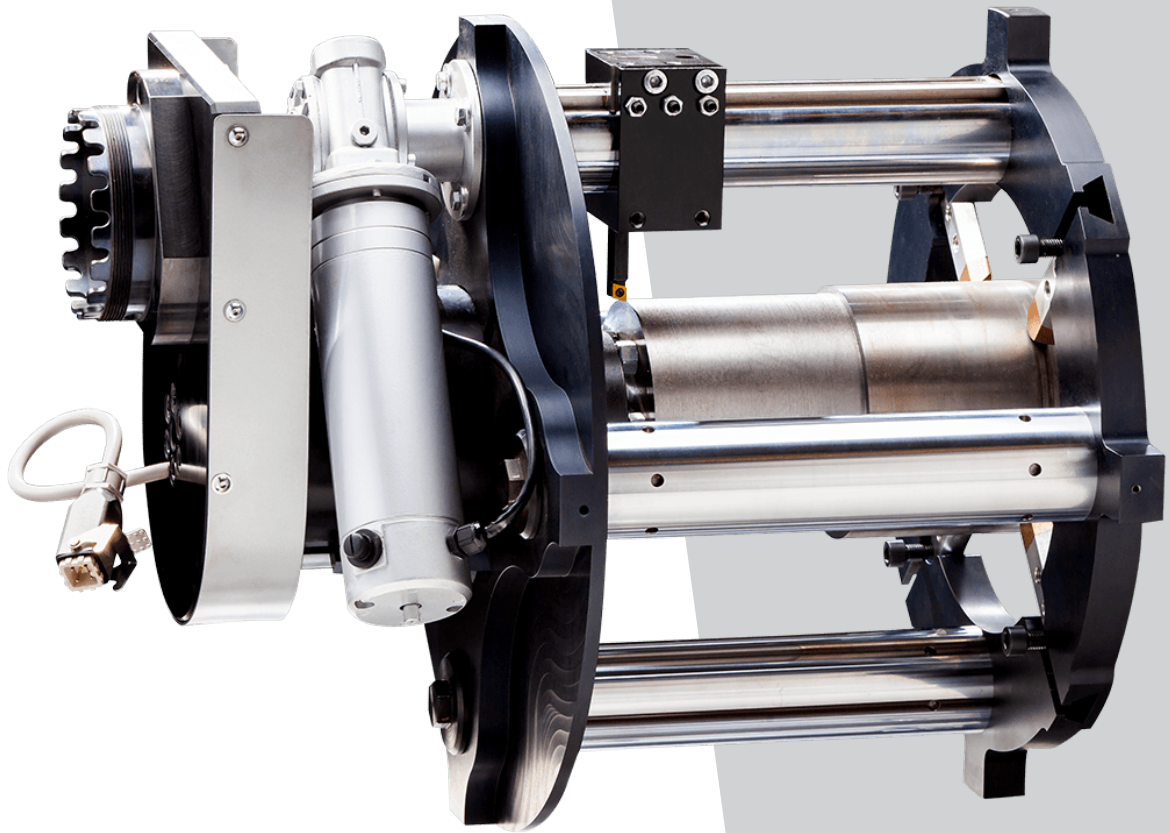


KIT
AUSSENBEARBEITUNGEN
von Ø 100 mm bis Ø 300 mm (3,94" - 11,81")



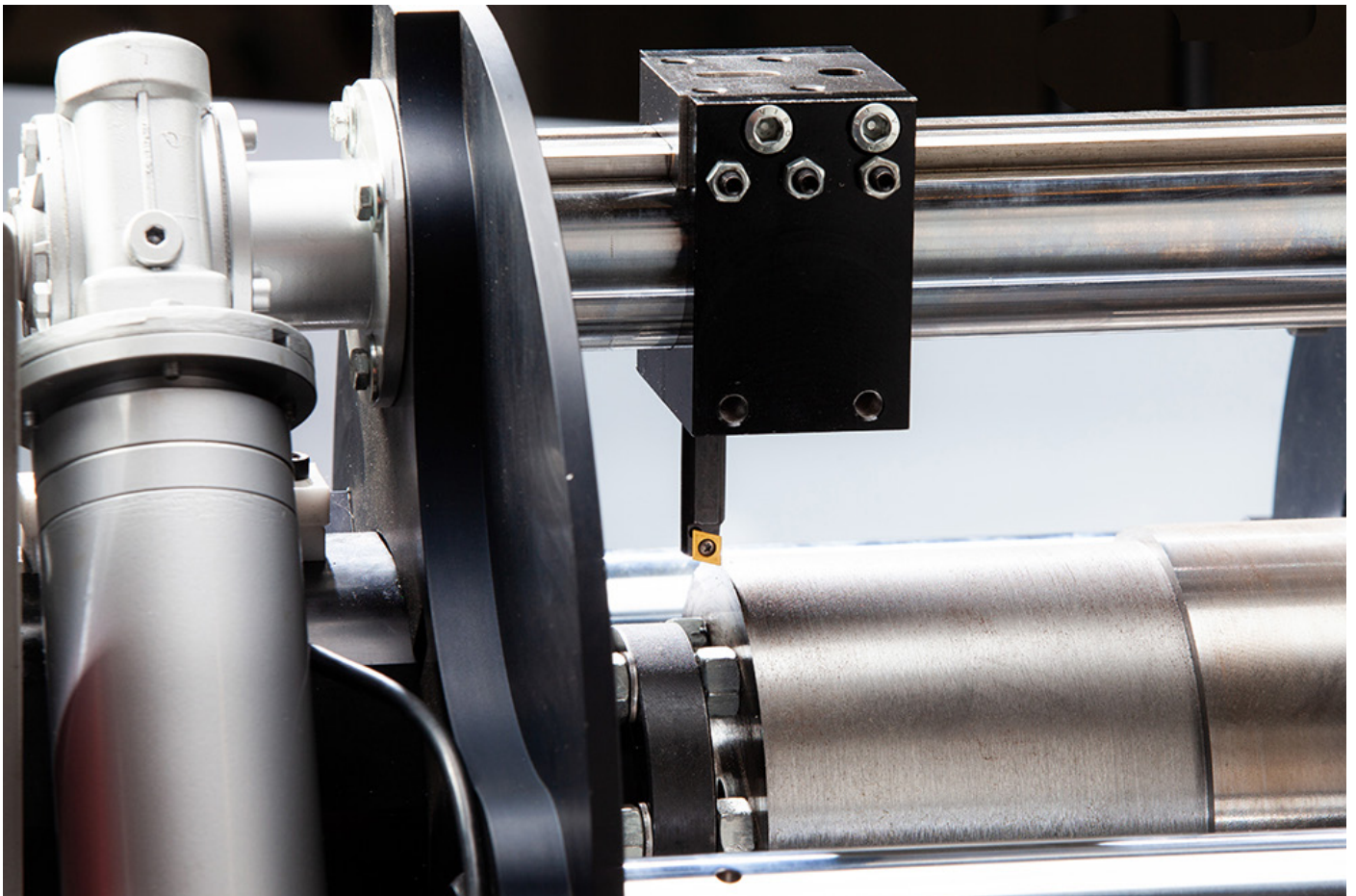
AUSSENBEARBEITUNGEN



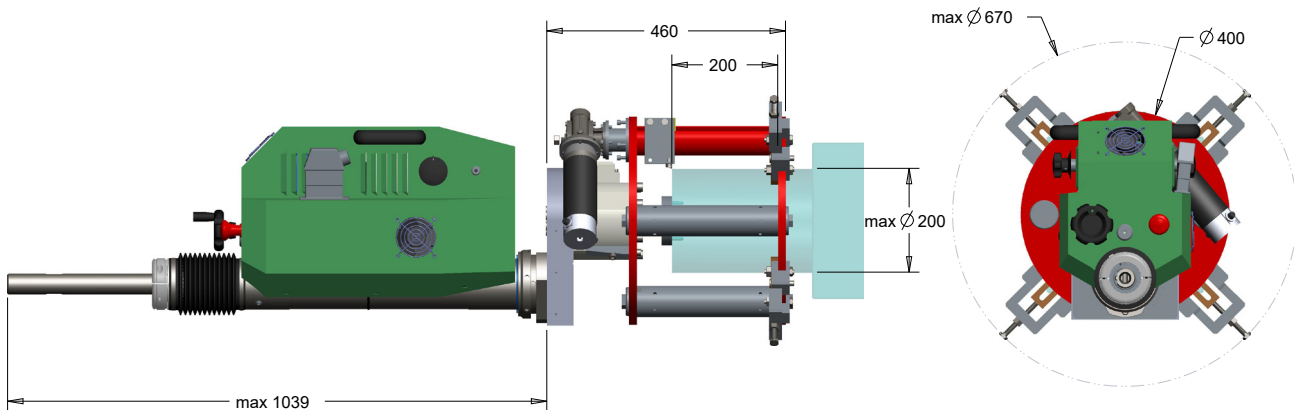
Der Bausatz ist so konzipiert, dass er den tragbaren Ausspindelmaschinen der **Supercombinata Serie** eine große Einsatzflexibilität verleiht und ermöglicht zylindrisches Ausdrehen und externes Auftragsschweißen im Bereich von \varnothing 100 - 300 mm

MODELLE

KEL00202	EASY / EASY Compact / SC1 / SC2 / SC2 Compact / SC3	\varnothing 100 - 200 mm - P. 200 mm (3,94" - 7,88")
KEL00203	EASY Compact / SC1 / SC2 / SC2 Compact / SC3	\varnothing 150 - 300 mm - P. 300 mm (5,90" - 11,81")



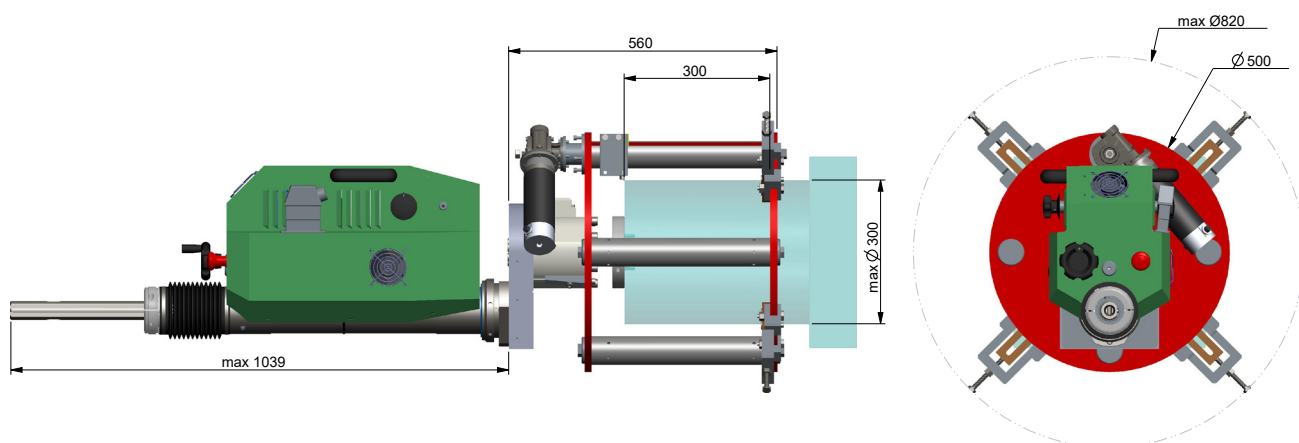
KEL00202



Bearbeitungsbereich

D. min= 100 mm \ D. max= 200 mm \ Hub= 200 mm

KEL00203



Bearbeitungsbereich

D. min= 150 mm \ D. max= 300 mm \ Hub= 300 mm