

MOBILE
AUSSPINDELMASCHINEN

SC3

von \varnothing 62 mm bis \varnothing 800 mm (2,44" - 31,50")



Die **Supercombinata SC3**, ermöglicht es, mit Hilfe der Standardausrüstung, interne Ausspindel- und Auftragsschweissbearbeitungen durchzuführen und dies im Bearbeitungsbereich von $\varnothing 62$ mm bis $\varnothing 800$ mm, sie ist ebenfalls geeignet zum Bohren und Gewindeschneiden. Anhand von Sonderkits, kann extern gespindelt und auftragsgeschweisst werden, es können Stirnflächen rechtwinklig plangedreht und auch Seegerring Nuten gestochen werden. Das Sonderzubehör ermöglicht unseren Kunden, die Supercombinata ihren ganz spezifischen Bedürfnissen anzupassen.

TECHNISCHE EIGENSCHAFTEN

DURCHMESSER

Bohrwelle:	$\varnothing 60$ mm x 2200 mm
Ausdrehen:	$\varnothing 62 - 800$ mm
Aussenabdrehen:	Extra Kit
Innen Auftragsschweissen:	$\varnothing 42 - 800$ mm
Aussenauftragsschweissen:	$\varnothing 42 - 600$ mm
Bohren:	Optionales Zubehör
Gewindeschneiden:	Optionales Zubehör
Genwindedrehen:	Extra Kit
Plandrehen:	Extra Kit

ANTRIEBSMOTOR

Einphase motor:	Wechselstrom
Leistung bei Nenngeschwindigkeit:	2300 W
Höchstdehmoment der Bohrwelle:	902 Nm bei 55 rpm
Geschwindigkeit 1. Gang:	max 55 rpm (420 Nm)
Geschwindigkeit 2. Gang:	max 85 rpm (235 Nm)
Geschwindigkeit 3. Gang:	max 240 rpm (85 Nm)
Geschwindigkeit 4. Gang:	max 375 rpm (55 Nm)

VORSCHUBMOTOR

Motorgetriebe:	DC
Leistung bei Nenngeschwindigkeit:	90 W
Höchstdrehzahl:	11 rpm
Vorschubsystem:	Elektromechanisch
Vorschub:	Manuell/Automatisch

SCHWEISSTECHNOLOGIE

Spiralförmiges Auftragsschweissen:	Kontinuierlich und stufenlos regelbar
Schweissanlage:	MIG/MAG mit Euroanschluss

VORSCHUBLÄNGE

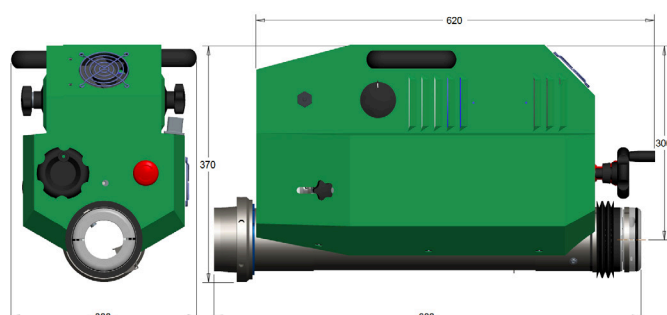
Unbegrenzt:	350 mm Step
-------------	-------------

ANALOGSTEUERGERÄT

Stromversorgung:	220/240 V (50/60 Hz)
Hauptschalter:	Vorhanden
Notschalter:	Vorhanden
Vorschub Inversion:	RECHTS/LINKS
Rotations Inversion:	CW/CCW
Geschwindigkeitsregelung:	Rotation/Vorschub
Stromaufnahme:	2300 W
Steuergerät 110/120 V:	Auf Anfrage
Digitalanzeige:	Auf Anfrage

MABE

Länge:	680 mm
Breite:	300 mm
Höhe:	390 mm
Gewicht Zentraleinheit:	39 kg



STANDARDAUSRÜSTUNG

STK 1	ZENTRALEINHEIT
STK 1	MASCHINENSTÄNDER
STK 1	ELEKTRONISCHES STEUERGERÄT
STK 1	HALTERUNG STEUERGERÄT
STK 1	KABEL STEUERGERÄT/MASCHINE
STK 1	STROMKABEL 220V
STK 1	BOHRWELLE Ø 60X2200 MM
STK 1	BOHRWELLENVERLÄNGERUNG 520 MM
STK 2	ZAPFEN
STK 1	WERKZEUGHALTER F. BOHRUNGEN D. 120-250 MM
STK 1	WERKZEUGHALTER F. BOHRUNGEN D. 250-600 MM
STK 1	WENDEPLATTENHALTER LINKS Ø 12X50 MM
STK 1	SPEZIAL WENDEPLATTENHALTER LINKS Ø 12X60 MM
STK 1	WENDEPLATTENHALTER LINKS Ø 12X60 MM
STK 1	WENDEPLATTENHALTER LINKS Ø 12X80 MM
STK 1	WENDEPLATTENHALTER RECHTS Ø 12X100 MM
STK 1	PAKET MIT 10 WENDEPLATTEN
STK 1	RINGMUTTER ZUR WERKZEUGHALTERREGELUNG
STK 2	HAUPTSPINDELHALTERUNGEN
STK 2	ZUSATZSPINDELHALTERUNGEN
STK 18	BÜGELHALTERUNGEN F. 200 MM FLANSCHEN

STK 18	BÜGELHALTERUNGEN F. 275 MM FLANSCHEN
STK 4	STÜTZRINGE D. 250-800 MM
STK 1	TELESKOP SCHWEISSWELLE
STK 1	REDUZIERHÜLSE SCHWEISSWELLE
STK 1	REDUZIERHÜLSE KLEMMUNG SCHWEISSWELLE
STK 5	DÜSENVERLÄNGERUNG 35 MM
STK 4	DÜSENVERLÄNGERUNG 100 MM
STK 4	KURZE GASDÜSEN
STK 4	LANGE GASDÜSEN
STK 5	KURZE DRAHTDÜSEN F. Ø 0.8 MM DRAHT
STK 5	LANGE DRAHTDÜSEN F. Ø 0.8 MM DRAHT
STK 1	O-RING F. SCHWEISSWELLE 100X5 MM
STK 1	SCHWEISSLANZE F. EXTERNES AUFTRAGSSCHWEISSEN
STK 1	ZENTRIERSET F. BOHRUNGEN D. 250-800 MM
STK 1	ZENTRIERSET F. DURCHGANGSBOHRUNGEN
STK 1	ZENTRIERSET F. BLINDBOHRUNGEN
STK 1	MESSSTAB BIS ZU Ø 800 MM
STK 1	MESSUHR
STK 1	MESSUHRHALTER
STK 1	SATZ SCHLÜSSEL
STK 1	SATZ SCHRAUBEN UND BOLZEN



• EXTRA KITS

BOHRUNGEN REDUZIEREN

KEP00594	Ø 22 - 44 mm (0,87" - 1,73")
KEP00593	Ø 32 - 70 mm (1,26" - 2,76")
KEP00688	Ø 42 - 160 mm (1,65" - 6,30")
KEP00687	für Bearbeitungen mit KES00186/KES00200

PLANDREHEN

KES00186*	Ø 48 - 255 mm (1,89" - 10,04")
KES00200*	Ø 56 - 400 mm (2,20" - 15,75")
KES00363	Ø 228 - 500 mm (8,98" - 19,68")
KES00364	Ø 376 - 800 mm (14,80" - 31,50")

*SC2 / SC2 Compact / SC3 kompatibel mit Hilfe von Art. Nr. KEP00687

INTERN GEWINDESCHNEIDEN

KFL00927	Ø 120 - 350 mm (4,72" - 13,78")
----------	---------------------------------

AUSSENABDREHEN

KEL00202	Ø 100 mm - Ø 200 mm - T. 200 mm (3,94" - 7,87")
KEL00203	Ø 150 mm - Ø 300 mm - T. 300 mm (5,90" - 11,81")

GROSSE DURCHMESSER

KED00366	Ø 800 - 1200 mm (31,50" - 47,24")
----------	-----------------------------------

• ZUBEHÖR

AE001027	BOHRWELLE Ø 60X1500 MM
AE003014	BOHRWELLE Ø 60X3000 MM
AE030025	BOHRWELLE Ø 60X1100 MM
AE003014	BOHRWELLE Ø 60X3000 MM
AE030025	BOHRWELLE Ø 60X1100 MM
AE030026	BOHRWELLE Ø 60X2200 MM MIT DOPPEL SCHRAUBKONUSVERBINDUNG
AE003015	BOHRWELLE Ø 60X3000 MM MIT DOPPEL SCHRAUBKONUSVERBINDUNG
AE000443	SCHRAUBKONUSVERBINDUNG 4 MM
AE000441	AUSSEN VERBINDUNG BOHRWELLE Ø 60 MM
AE000442	VERBINDUNGSBUCHSE FÜR BOHRWELLE Ø 60 MM
GC355C	INNENLAGER D. 200-300 MM
GC395C	SATZ MIT 2 ZENTRIERKONEN D. 135-225 MM
SG00127	ENDSTÜCK SCHWEISSLANZE D. 30-50 MM
COT90201	LANGE SCHWEISSDRAHTDÜSE Ø 1,0 MM
COT90202	KURZE SCHWEISSDRAHTDÜSE Ø 1,0 MM